

зуют одно- и многоэлементные линзовые компенсаторы, однако применять компенсаторы с числом элементов более четырех не рекомендуется, так как резко снижается сопротивление кожуха изгибу.

Кожухотрубчатые теплообменники с U-образными трубками (см. рис. XXII-5) имеют одну трубную решетку, в которую ввальцованы оба конца U-образных трубок, что обеспечивает свободное удлинение трубок при изменении их температуры. Преимущество теплообменников с U-образными трубками — отсутствие разъемного соединения внутри кожуха, что позволяет успешно применять их при повышенных давлениях. Недостатком таких аппаратов является трудность чистки внутренней и наружной поверхности труб, вследствие которой они используются преимущественно для чистых продуктов.

Испаритель с паровым пространством (рибойлер) (рис. XXII-6) со-

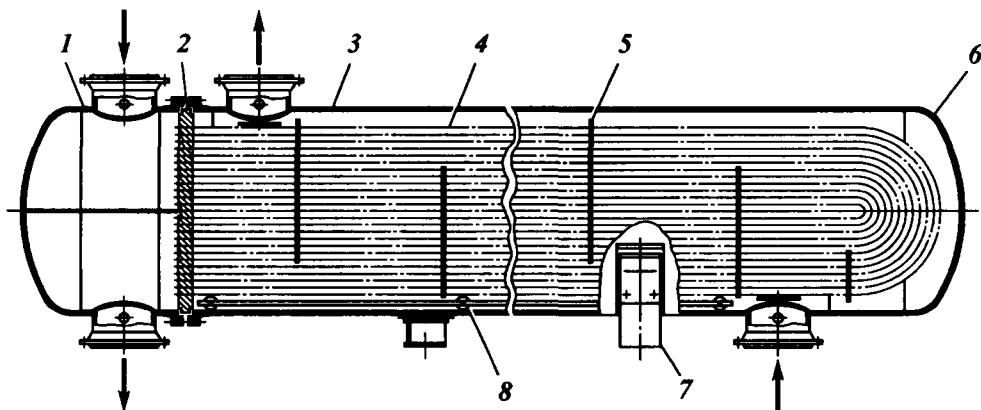


Рис. XXII-5. Кожухотрубчатый теплообменник с U-образными трубками:
1 — распределительная камера; 2 — трубная решетка; 3 — кожух; 4 — теплообменная труба; 5 — поперечная перегородка; 6 — крышка кожуха; 7 — опора; 8 — катковая опора трубчатого пучка

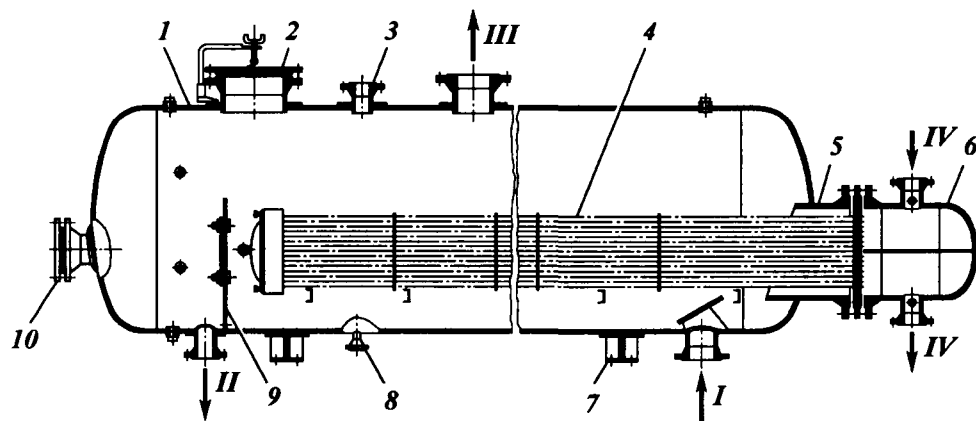


Рис. XXII-6. Испаритель с паровым пространством (рибойлер):
1 — кожух; 2 — люк; 3 — штуцер предохранительного клапана; 4 — трубчатый пучок; 5 — горловина; 6 — распределительная камера; 7 — опора; 8 — штуцер дренажа; 9 — перегородка; 10 — люк для троса лебедки. Потoki: I — испаряемая жидкость; II — остаток; III — пары; IV — теплоноситель